

ベルト片寄スイッチ

Belt Sway Switch

ベルト片寄スイッチは、コンベヤベルトの片寄りや、蛇行を2段階に検出し、片寄りの程度によって警報と停止の保護指令を出すものです。

The BELT SWAY SWITCH functions in two ways; detecting any deviation or sway in the conveyor belt and providing an alarm and sending out signal to stop the conveyor.



ELAP-20
標準(非防爆)
Standard
(Non-Ex-Proof)

ELADP-22
粉塵防爆形(SDP13)
DUST IGNITION-PROOF TYPE

ELAM-10
耐圧防爆形(d2G4)
FLAME-PROOF TYPE

本スイッチの使用によって、高価なコンベヤベルトの損傷や落鉱を防止、事故による輸送システムの混乱を未然に防止することができます。

ベルト片寄スイッチは、輸送システムの安全運転に欠かせないものとして、製鉄所、セメント工場、化学工場、火力発電所などで多数で使用いただいています。

Use of the switch in material transport system can prevent damage to the conveyor belt and / or drive system and avoid consequential confusion on transport lines in the event of an accident.

特長

FEATURES

- 屋外形 IP67
- 信頼性の高いマイクロスイッチ、給油不要のボールベアリング、最高75°まで傾斜できるタッチローラなどを使用し、機能上余裕のある設計になっています。
このため、コンベヤが異常な片寄りを起こした場合でも確実に動作し、長寿命です。
- 接点が動作すると、タッチローラが2°以上戻らないと復帰しない（ヒステリシス特性）ため、動作のときに接点の開閉を繰り返しません。従って、簡単な制御回路でベルトコンベヤを保護することができます。
- Weatherproof Type. IP67
- The Belt Sway Switch is constructed with high reliability microswitches, lubricateless ball bearings, a touch pulley which is tilted to 75°, and other parts; its functions are designed with a large margin for sure action and long life.
- The switch has the difference of 2° between ON and OFF, to switch certainly at an action point. Therefore, this switch can prevent belt conveyor troubles by a simple circuit.

仕様

SPECIFICATIONS

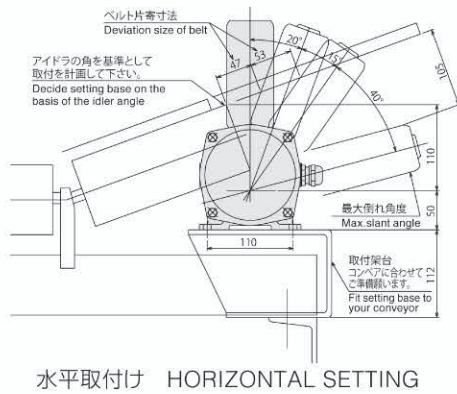
タッチプーリの傾斜角 Inclination angle of touch pulley	MAX 75°	リード引出口 Lead outlet	標準(非防爆) Standard(Non-Ex-Proof)	G 1/2 (ケーブルコネクタ付)
タッチプーリの操作トルク Operating torque of touch pulley	3.4~5.4Nm(0.35~0.55kgfm)		耐圧防爆形・粉塵防爆形 Flameproof type. Dust ignition-proof type	G 3/4
接点 Contacts	2C	保護構造(ELAP-20形) Enclosure(type ELAP-20)		IP 67
接点容量 Capacity of contact	15A-125, 250VAC 1/2A-125VDC	塗装色 Coating color		Munsell 7.5GY6/10

取扱店

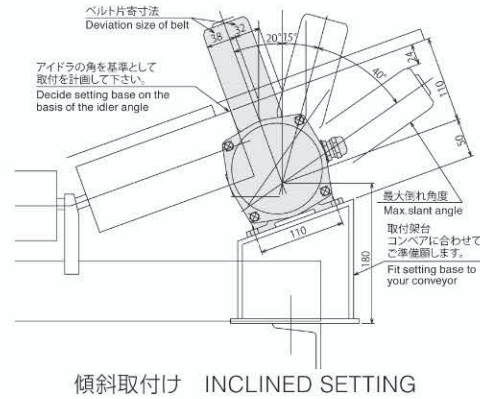
Distributor

取付例

取付例における各部の寸法は、ベルトコンベヤが3槽式、トラフ角 20°、ベルト幅 600mm のものを参考にして決めています。ベルト幅が大きいものについては、下図を参考にして取付け架台の寸法を決めてください。



Each dimension shown in the figures is based on a three-trough type belt conveyor, trough angle 20°, and belt width 600mm. For large belt width, compute dimensions of setting base by referring to the figures.

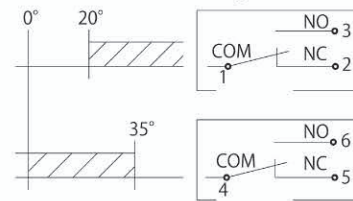


動作説明

- 図中の角度はタッチプーリの傾斜角度を示します。
- 接点 1、2 は 20°で閉路し 18°まで復帰すると開路します。
- 接点 4、5 は 35°で開路し 33°まで復帰すると閉路します。
- 接点 (リミットスイッチ) の動作位置はカムの調整により変更できます。

- The angles shown in the figure are the slant angles of the touch pulley.
- The contact 1-2 closes at 20° slant, and opens at 18° in reset.
- The contact 4-5 opens at 35° slant, and closes at 33° in reset.
- Action position of the contacts (limit switches) can be changed by adjusting the cams.

設定誤差 ±2° Setting error ±2°



▨ : Indicates close circuit (on terminal 1-2 or 4-5)
 • Terminal 1-2 recovers at 18°
 • Terminal 4-5 recovers at 33°

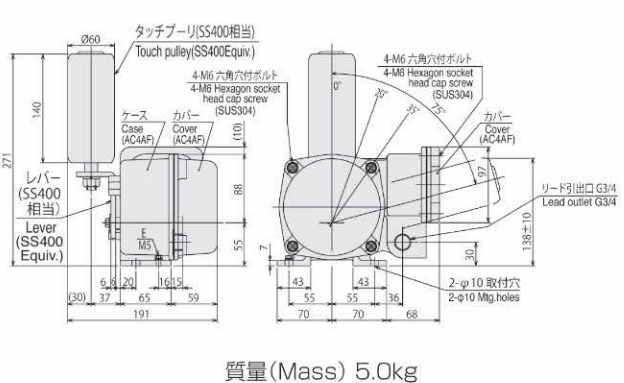
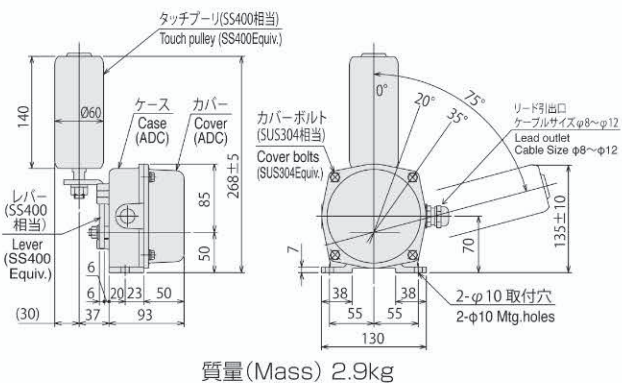
OPERATION

外形図

DIMENSION DIAGRAM in mm

標準(非防爆) STANDARD(Non-Ex-proof) ELAP-20

粉塵防爆形 DUST IGNITION-PROOF TYPE ELADP-22



※耐圧防爆形が必要な場合は、お問い合わせ下さい。



●注意
 ●本製品を正しく安全にご使用いただくため、「取扱説明書」をよくお読みください。
 ●本製品を、人身に直接かかわる安全性を要求されるシステムに適用する可能性がある場合は、当社営業窓口にご相談ください。

Caution
 ●Read the instructions to ensure correct and suitable application of products.
 ●Contact our nearest sales office when using our products for any systems used in situations which may be life threatening.

※記載内容は、お断りなく変更する事が有りますのでご了承ください。

*Specifications are subject to change without notice.

All Rights Reserved Copyright©2022

株式会社 マツシマ メジャテック

Matsushima Measure Tech Co., Ltd.

本社・工場 〒807-0837 北九州市八幡西区則松東1-8-18
 九州営業所 TEL (093) 691-3731 FAX (093) 691-3735
 東京営業所 〒273-0005 千葉県船橋市本町3-36-28 ホームステーションビル3F
 TEL (047) 424-9901 FAX (047) 424-9905
 名古屋営業所 〒456-0013 名古屋市熱田区外土居町9-14 トキワ外土居ビル5F
 TEL (052) 679-6301 FAX (052) 679-6305
 大阪営業所 〒534-0025 大阪市都島区片町2-2-40 大発ビル4F
 TEL (06) 6352-8011 FAX (06) 6352-8012
<https://www.matsushima-m-tech.com>

HEAD OFFICE
 1-8-18, NORIMATSU-HIGASHI, YAHATANISHI-KU, KITAKYUSHU, 807-0837 JAPAN
 Tel: +81-(0)93-691-3731 FAX: +81-(0)93-691-3735
 SEOUL LIAISON OFFICE
 220,2F Hyundai Knowledge Industry Center, 70, Dusan-ro, Geumcheon-gu, Seoul, Republic of Korea
 Tel: +82-(0)2-852-3731 FAX: +82-(0)2-852-3734
 Affiliated company
 Shanghai Dahong Matsushima Machinery Co., Ltd.
 70 Hengchang Road, Dahong, Malu, Jiading, Shanghai 201801, China
 Tel: +86-(0)21-5951-4138 FAX: +86-(0)21-5951-4139
 E-mail: info@matsushima-m-tech.com